

VTE01



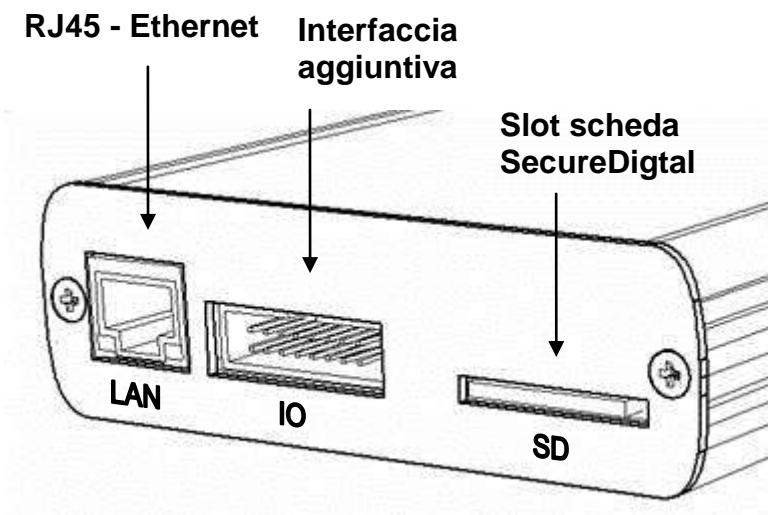
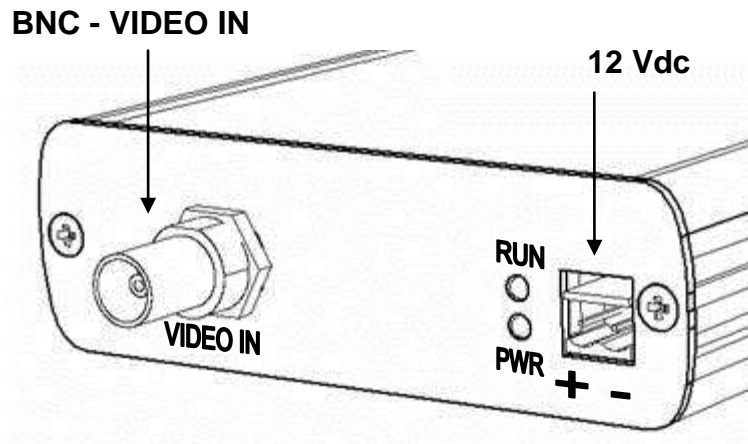
MANUALE UTENTE

V. 1.0

INDICE

1	CONNESSIONI E LED	3
1.1	LED PWR	3
1.2	LED RUN	3
2	INTERFACCIA DI CONFIGURAZIONE	4
2.1	INTRODUZIONE	4
2.2	PASSWORD CHECK	4
2.3	CHANGE PASSWORD	5
2.4	CAMERA SETTINGS	6
2.4.1	DESCRIPTION	7
2.4.2	VIDEO	7
2.4.3	RECORDING	7
2.4.4	E-MAIL	8
2.4.5	DATE OVERLAY	8
2.4.6	TEXT OVERLAY 1/2	8
2.4.7	OBSCURATION MASK	9
2.4.8	SAVE CONFIGURATION	9
2.4.9	DEFAULT CONFIGURATION	9
2.5	LIVE VIDEO	10
2.6	SYSTEM CONFIGURATION	11
3	GESTIONE FILE REGISTRAZIONI	12
4	DIRETTA VIDEO	12
5	ALLARME ESTERNO	12
6	PROCEDURA DI RESET TOTALE	13

1 CONNESSIONI E LED



1.1 LED PWR

Indica che il sistema è alimentato, rimane sempre acceso fisso durante il funzionamento.

1.2 LED RUN

Indica lo stato del sistema, rimane spento durante l'inizializzazione (circa 1 minuto), lampeggia quando il sistema è in funzionamento normale e resta acceso fisso durante la registrazione.

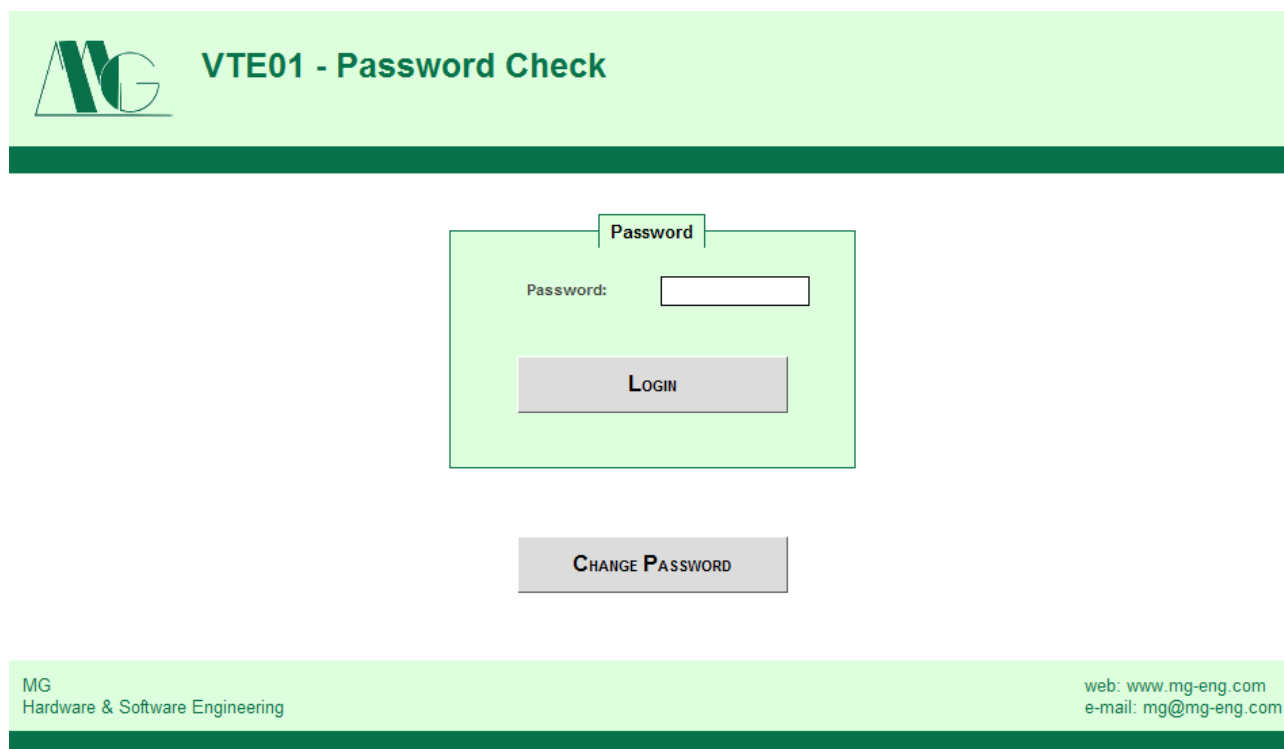
2 INTERFACCIA DI CONFIGURAZIONE

2.1 INTRODUZIONE

La configurazione del dispositivo avviene mediante il webserver integrato. I browser supportati sono: FireFox; Microsoft Internet Explorer 6-9; Google Chrome. In tutti i casi per visualizzare correttamente la pagina della diretta (descritta in seguito) è necessario aver installato VLC Video Player, reperibile gratuitamente su <http://www.videolan.com>
L'indirizzo IP di default è **192.168.100.120**, l'interfaccia di configurazione risponderà quindi all'indirizzo <http://192.168.100.120/>

2.2 PASSWORD CHECK

Ogni volta che si accede all'interfaccia di configurazione è necessario inserire la password di accesso, il valore predefinito è "admin". Premere sul pulsante **Login** per accedere alla pagina successiva oppure **Change Password** per cambiare la password.
Dopo aver eseguito l'accesso sarà necessario reinserire la password se non viene eseguita alcuna operazione per oltre un minuto.



The screenshot shows a web interface titled "VTE01 - Password Check". At the top left is the MG logo. The main content area contains a form with a "Password" label above a text input field. Below the input field is a "LOGIN" button. At the bottom of the form area is a "CHANGE PASSWORD" button. The interface has a light green background with a dark green header and footer.

MG
Hardware & Software Engineering

web: www.mg-eng.com
e-mail: mg@mg-eng.com



2.3 CHANGE PASSWORD

In questa pagina è possibile modificare la password di accesso all'interfaccia di configurazione.

Per modificare la password inserire nel campo "**Old Password**" la password corrente, nei campi "**New password**" e "**Confirm password**" la password che si desidera impostare.

Modificando la password di accesso viene modificata anche la password FTP.



VTE01 - Change Password

Password

Old password	<input type="text"/>
New password	<input type="text"/>
Confirm password	<input type="text"/>



2.4.1 DESCRIPTION

Descrizione del dispositivo.

Description: VTE01

2.4.2 VIDEO

Impostazioni del formato video (identico sia per la diretta che per la registrazione). I parametri impostabili sono:

Video

Bitrate [64-2048]: 2048

Framerate: 25

Compression: H264

Resolution: VGA

Gop: 25

Bitrate: da 64 a 2048.

Framerate: regola la velocità massima dei fotogrammi.

Compression: formato di compressione H264 o MPEG4.

Resolution: risoluzione video a scelta tra gli standard disponibili.

Gop: (Group of picture) a scelta fra i valori disponibili.

2.4.3 RECORDING

Configura eventi di registrazione, tempi di memorizzazione e sensibilità motion detection.

Recording

Pre-Alarm buffer: 30 (sec)

Post-Alarm buffer: 30 (sec)

Chunk duration: 30 (sec)

External trigger:

Motion trigger:

Motion threshold: 30

Motion test:

Pre-Alarm buffer: tempo in secondi di registrazione prima dell'evento di allarme.

Post-Alarm buffer: tempo in secondi di registrazione dopo il termine dell'allarme.

Chunk duration: tempo in secondi di frammentazione dei file registrati.

External trigger: abilita registrazione su apertura contatto esterno.

Motion trigger: abilita registrazione su rilevazione movimento, questo segnale ha un tempo di persistenza di 60 secondi.

Motion threshold: sensibilità rilevazione movimento; ad un valore più basso corrisponde una sensibilità maggiore.

Motion test: abilita griglia indicazione movimento rilevato. Se viene attivata questa funzione in automatico viene disattivata la registrazione in entrambe le condizioni previste.



2.4.4 E-MAIL

Configurazione dei parametri per l'invio di e-mail di notifica relative all'inizio di una registrazione. Accertarsi di aver configurato anche l'indirizzo Route nella sezione system.

The screenshot shows a configuration window titled 'E-Mail'. It contains the following elements:

- Enable:** A checkbox that is currently unchecked.
- SMTP Server:** An empty text input field.
- SMTP port:** A text input field containing the value '25'.
- From address:** An empty text input field.
- To address:** An empty text input field.
- Authentication:** A checkbox that is currently unchecked.
- Username:** An empty text input field.
- Password:** An empty text input field.

Enable: Abilita invio notifiche.

SMTP Server: Indirizzo IP o nome del server SMTP.

SMTP port: Porta del server SMTP

From address: Indirizzo del mittente nelle notifiche.

To address: Indirizzo del destinatario delle notifiche.

Authentication: Attiva autenticazione SMTP.

Username: Nome utente server SMTP.

Password: Password server SMTP.

2.4.5 DATE OVERLAY

Configura posizione e formato sovrapposizione data. I valori di offset impostati non sono espressi in pixel ne in percentuale, ma in un valore di riferimento in cui 0 coincide col valore minimo.

The screenshot shows a configuration window titled 'Date overlay'. It contains the following elements:

- Enable:** A checkbox that is checked.
- X offset:** A text input field containing the value '10'.
- Y offset:** A text input field containing the value '5'.
- Format:** A text input field containing the value 'd MMM yy hh.mn' and a help icon.

Enable: Abilita sovrapposizione data.

X Offset: Posizione orizzontale rispetto al margine sinistro.

Y Offset: Posizione verticale rispetto al margine superiore.

Format: Formato data (vedi icona ?).

2.4.6 TEXT OVERLAY 1/2

Configura posizione e valore testo sovrappreso. I valori di offset impostati non sono espressi in pixel ne in percentuale, ma in un valore di riferimento in cui 0 coincide col valore minimo in alto a sinistra.

The screenshot shows a configuration window titled 'Text overlay 1'. It contains the following elements:

- Enable:** A checkbox that is currently unchecked.
- X offset:** A text input field containing the value '0'.
- Y offset:** A text input field containing the value '0'.
- Text:** An empty text input field.
- Text URL:** An empty text input field.

Enable: Abilita sovrapposizione testo.

X Offset: Posizione orizzontale rispetto al margine sinistro.

Y Offset: Posizione verticale rispetto al margine superiore.

Text: Valore del testo visualizzato.

Text URL: Non usato.



Hardware & Software Engineering

2.4.7 OBSCURATION MASK

Configura l'area che si desidera escludere dalla registrazione e dalla visualizzazione in diretta, ma non influisce sulla rilevazione del movimento che è comunque sull'intera area ripresa.

Enable: Abilita maschera.

Resolution: Risoluzione griglia di oscuramento a scelta tra i valori indicati.



2.4.8 SAVE CONFIGURATION

Salva la configurazione attuale.

2.4.9 DEFAULT CONFIGURATION

Ripristina la configurazione di fabbrica, anche per quanto riguarda i parametri di rete.



Hardware & Software Engineering

2.5 LIVE VIDEO

Visualizza la diretta.



VTE01 - Live Video

SETTINGS

VIEW VIDEO

SYSTEM




MG
Hardware & Software Engineering

web: www.mg-eng.com
e-mail: mg@mg-eng.com



2.6 SYSTEM CONFIGURATION

Attraverso questa pagina è possibile modificare le impostazioni di rete, impostare ora e data del sistema e riavviare il dispositivo.



VTE01 - System Configuration

[SETTINGS](#)
[VIEW VIDEO](#)
[SYSTEM](#)

Network

DHCP	<input type="checkbox"/>
IP	<input type="text" value="192.168.100.124"/>
Netmask	<input type="text" value="255.255.255.0"/>
Route	<input type="text" value="0.0.0.0"/>
DNS	<input type="text" value="0.0.0.0"/>

Select Date

Current DateTime is *Tue May 24 11:37:39 UTC 2011*

V. 2.0

MG
Hardware & Software Engineering

web: www.mg-eng.com
e-mail: mg@mg-eng.com

3 GESTIONE FILE REGISTRAZIONI

La visualizzazione e la cancellazione dei file delle registrazioni avviene tramite FTP. Il dispositivo infatti integra un server FTP che permette di visualizzare, scaricare e cancellare i file presenti nella memoria del dispositivo e nella scheda di memoria inserita. Per visualizzare e scaricare i file delle registrazioni è sufficiente collegarsi con autenticazione anonima, se invece si intende cancellare i file delle registrazioni è necessario collegarsi tramite FTP utilizzando come nome utente “**VTE01**” e come password la stessa impostata per l’accesso all’interfaccia di configurazione (default “**admin**”).

Una volta connessi al sistema, la struttura delle cartelle che si trova all’interno è la seguente: nella cartella **local** sono presenti i file registrati nella memoria interna mentre la cartella **mmc** rappresenta il contenuto della Secure Digital se presente.

I file delle registrazioni sono raggruppati in cartelle, ogni cartella riporta data e ora di inizio registrazione.

Una volta scaricati i file è possibile riprodurli con qualunque riproduttore video che supporti il formato video scelto (MPEG4 o H264).

NOTA: rimuovere e/o inserire la Secure Digital solo a dispositivo spento e scollegato dall’alimentatore.

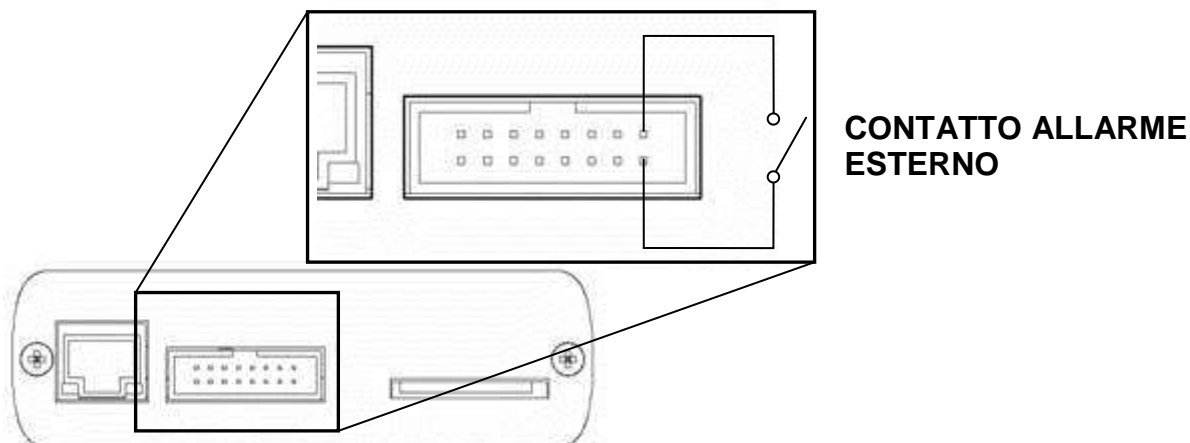
4 DIRETTA VIDEO

Oltre a essere accessibile attraverso l’apposita pagina dell’interfaccia di configurazione, è possibile collegarsi al flusso video generato dal dispositivo mediante qualsiasi programma che supporti stream RTSP su Ethernet. L’indirizzo dello stream video è il seguente **rtsp://[indirizzo IP dispositivo]/live**

La porta utilizzata è quella di default del protocollo rtsp (554).

5 ALLARME ESTERNO

Il segnale di allarme esterno serve ad avviare la registrazione qualora nella pagina di configurazione “**CAMERA SETTINGS**” fosse spuntata l’opzione “**External trigger**”. Tale segnale viene rilevato sul connettore I/O del pannello posteriore nei contatti indicati in figura. In normale funzionamento il contatto deve rimanere normalmente chiuso (N/C), l’evento di registrazione viene avviato all’apertura del contatto.



6 PROCEDURA DI RESET TOTALE

Seguendo questa procedura il dispositivo ritornerà alle impostazioni di fabbrica, verrà resettata anche la password di accesso all'interfaccia di configurazione e al server FTP. I file delle registrazioni presenti nella memoria interna e nella Secure Digital non verranno eliminati.

I passaggi da seguire per resettare il dispositivo sono i seguenti:

1 – Scollegare il dispositivo dall'alimentatore e da tutti i cablaggi esterni.

2 – Svitare le viti del pannello frontale.

3 – Sfilare la scheda dal contenitore metallico.

4 – Collegare nuovamente la scheda all'alimentatore ed attendere che il led "RUN" cominci a lampeggiare.

5 – Individuare il jumper posto in prossimità della batteria.

6 – Posizionare il jumper come indicato in figura (pos. 2-3) fino a che il led "RUN" smette di lampeggiare, quindi riposizionarlo come in origine (pos. 1-2).

7 – Attendere nuovamente che il led "RUN" cominci a lampeggiare.

