

DTE01

Convertitore Digitale-Ethernet

- Adatta segnali digitali (I/O) al trasporto su rete Ethernet
- Facilmente installabile ed integrabile
- Interfaccia Ethernet 10/100 Mbps
- 5 ingressi e 5 uscite indipendenti
- Configurazione remota tramite browser
- Invio e-mail o trap SNMP su allarmi
- Range di alimentazione esteso



Descrizione

Il convertitore DTE01 permette il collegamento di sensori ed attuatori alla rete Ethernet con protocollo TCP/IP. La semplicità di installazione, configurazione e gestione sono i principali punti di forza del prodotto, che permette di remotizzare contatti e leggere lo stato di segnali digitali tramite la rete Ethernet. La configurazione avviene tramite qualsiasi browser. E' possibile impostare l'invio di e-mail o trap SNMP di allarme in base allo stato assunto dagli ingressi o a combinazioni degli stessi. E' fornito con software di gestione per il controllo di più apparati da un unico PC.

Protocolli supportati

- TCP, UDP, IP, ARP, ICMP, DHCP, SMTP, SSL, HTTP, HTTPS, SNMP.
- Modalità operative Server e Client.

Connessione alla rete Ethernet

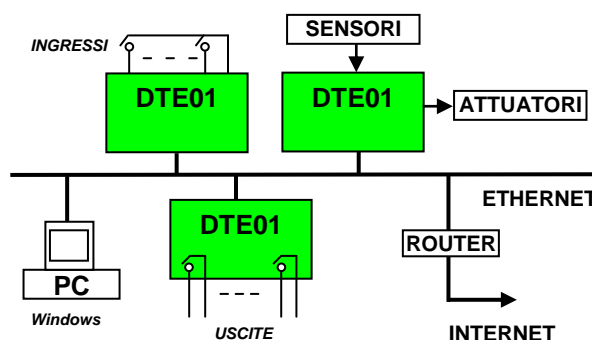
- Auto-sensing 10/100 Mbps su RJ45.

Ingressi

- 5 ingressi digitali optoisolati su morsetti a 6 poli.

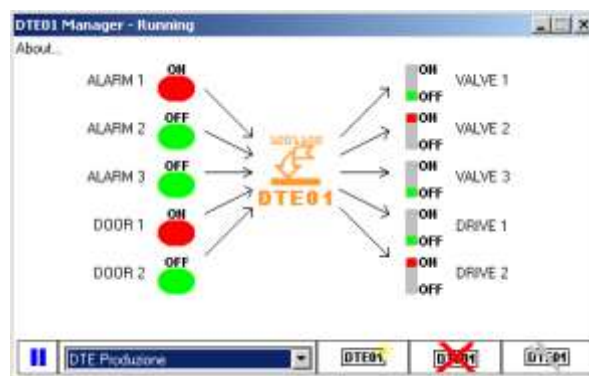
Uscite

- 5 uscite indipendenti a relè su morsetti a 10 poli.



Applicazioni

- Remotizzazione contatti, allarmi o attuatori in genere, controllo remoto di trasduttori, controlli di processo, telecontrollo.
- Collegamento incrociato punto-punto tra due apparati, punto-multipunto o gestione di più apparati dal medesimo PC.



Sistemi operativi supportati

Windows, Linux.

Altre caratteristiche

- Alimentazione: 9-30 Vdc 4 W.
- Segnalazioni LED: link, activity, power.
- Temperatura operativa: -20°C ÷ +60 °C.
- Umidità: 5 ÷ 90 % non condensante.
- Dimensioni: 106x33x83 (LxHxP).
- Contenitore in alluminio anodizzato.
- Isolamento 1 KV sugli ingressi.
- Portata dei contatti in uscita:
1 A @ 30 Vdc/240 Vac, 2 A @ 125 Vac.
- Software ed applicazioni personalizzabili.

Rev. 09/11