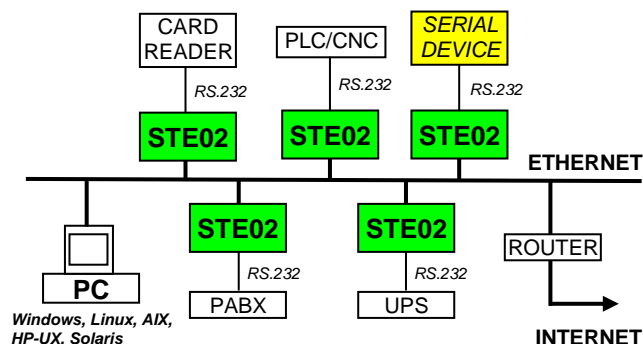


# STE02

## Convertitore Seriale-Ethernet

- **Trasforma qualsiasi apparato seriale in apparato Ethernet**
- **Facilmente installabile ed integrabile**
- **Interfaccia Ethernet 10/100 Mbps**
- **1 Porta seriale RS-232**
- **Configurazione remota tramite browser**
- **Invio e-mail su allarmi impostabili**
- **Range di alimentazione esteso**



### Descrizione

Il convertitore STE02 permette il collegamento di qualsiasi apparato seriale sulla rete Ethernet con protocollo TCP/IP. La semplicità di installazione, configurazione e gestione sono i principali punti di forza del prodotto che, unito ai driver COM/TTY per i principali sistemi operativi, rende compatibili tutte le applicazioni software basate su porte seriali con l'accesso tramite rete Ethernet. La configurazione avviene tramite qualsiasi browser. E' possibile impostare l'invio di e-mail di allarme in base al riconoscimento di sequenze di caratteri o allo stato assunto dai criteri seriali.

### Protocolli supportati

- TCP, UDP, IP, ARP, ICMP, DHCP, SMTP, SSL, HTTP, HTTPS, SNMP, LPD.
- Modalità operative Server e Client.

### Connessione alla rete Ethernet

- Auto-sensing 10/100 Mbps su RJ45.

### Porta seriale

- 1 porta seriale asincrona RS.232 DTE su DB9 maschio.
- Velocità da 50 a 230400 bps.
- Criteri: TXD, RXD, RTS, CTS, DTR, DSR.
- Formato dati: 5-6-7-8 bit; parità None, Even, Odd, Mark, Space; 1, 2 stop bit
- Controllo di flusso: XON/XOFF, RTS/CTS.

### Applicazioni

- Controllo accessi, PLC, controlli di processo, CNC, centralini telefonici, UPS, strumentazione.
- Bridge seriali su Ethernet (sono richiesti due dispositivi STE02), remotizzazione modem o apparati seriali su Ethernet.

### Sistemi operativi supportati

Driver COM/TTY per Windows, Linux, AIX, HP-UX, Solaris

### Altre caratteristiche

- Alimentazione: 5-30 Vdc 1,5 W tramite adattatore esterno.
- Segnalazioni LED: link, activity, power.
- Temperatura operativa: -20°C ÷ +60 °C.
- Umidità: 5 ÷ 90 % non condensante.
- Dimensioni: 106x33x52 (LxHxP).
- Contenitore in alluminio anodizzato.
- Protezioni ESD 15 KV su porta seriale.
- Isolamento 1.5 KV su Ethernet.
- Omologazione CE.

Rev. 12/05